

MANUAL - GUÍA - GUIDE

PALCO | STAGE

PALCO | STAGE
PALCO | STAGE



SUMÁRIO | SUMMARY | RESUMEN

VERSÃO PORTUGUÊS	3
- Informações Gerais	3
- Instruções	4
- Avisos	5
- Instalação	6
- Modo Estático e Giratório	11
- Perguntas Frequentes	12
ENGLISH VERSION	13
- General Information	13
- Instructions	14
- Cautions	15
- Installation	16
- Static and Spinning Mode	21
- FAQ	22
VERSIÓN EN ESPAÑOL	23
- Información General	23
- Instrucciones	24
- Advertencias	25
- Instalación	26
- Modos Estático y de Giro	31
- Preguntas Frecuentes	32

VERSÃO PORTUGUÊS

INFORMAÇÕES GERAIS

Obrigado por comprar o Palco Gaia Pole. Nossa equipe de engenharia dedica muito tempo pesquisando, projetando e desenvolvendo nossos equipamentos. Desejamos que o Palco Gaia Pole seja o melhor do mercado, por isso críticas e sugestões são sempre bem-vindas. Entre em contato conosco se você tiver quaisquer comentários ou sugestões de como melhorar nossos produtos.

Para usar o seu pole com toda SEGURANÇA e extrair o melhor rendimento dele, é extremamente importante que você LEIA totalmente este manual de instruções e, o mais importante, entenda-o!

Se você tiver alguma dúvida, antes de montar, instalar ou usar seu pole Gaia Pole, envie um e-mail para atendimento@gaiapole.com e solicite suporte técnico.



1 - INSTRUÇÕES

NÃO RETIRE DA EMBALAGEM E NÃO USE O PALCO GAIA POLE, se tiver alguma dúvida sobre como montá-la ou como usá-la. Como o palco é usado em circunstâncias fora do controle direto da Gaia Pole, seus distribuidores, vendedores ou quaisquer outras pessoas ou empresas associadas não podem ser responsabilizados por qualquer acidente, ferimento ao usuário ou a terceiros ou danos à propriedade. Isso não exclui seus direitos normais de consumidor. Em caso de dúvida, pergunte antes de usar o palco. Siga as instruções simples, porém explícitas neste manual, para obter os melhores resultados do seu Palco Gaia Pole.

Este manual apresenta as instruções de utilização do Palco Gaia Pole. Apresentamos neste manual apenas os casos mais comuns de mal uso. Há uma série de abusos e erros possíveis em cada equipamento, que são impossíveis de enumerar, sendo assim, este manual citará apenas os mais comuns.

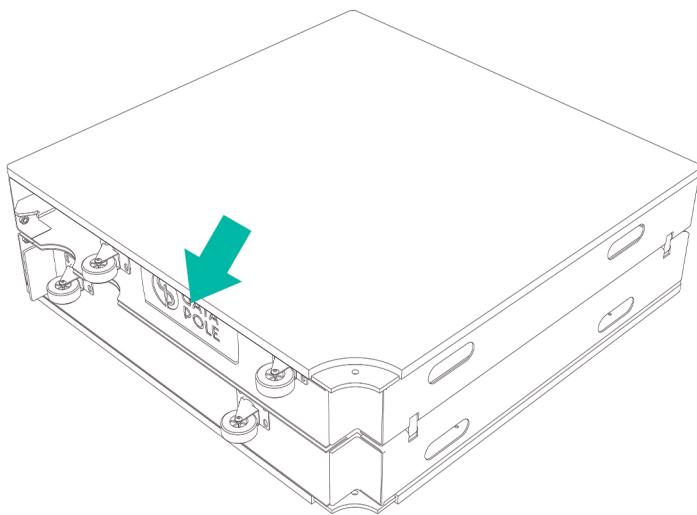
2 - AVISOS

A Gaia Pole não se responsabiliza por quaisquer danos gerados a pessoas ou materiais resultantes por mau uso dos nossos produtos, instalação incorreta e falta de manutenção.

Seu Palco Gaia Pole pode ser instalado em qualquer superfície horizontal. A superfície não precisa ser completamente regular. Você pode instalar o palco no piso, areia, pedras, cascalhos, etc.

PASSO A PASSO DE INSTALAÇÃO

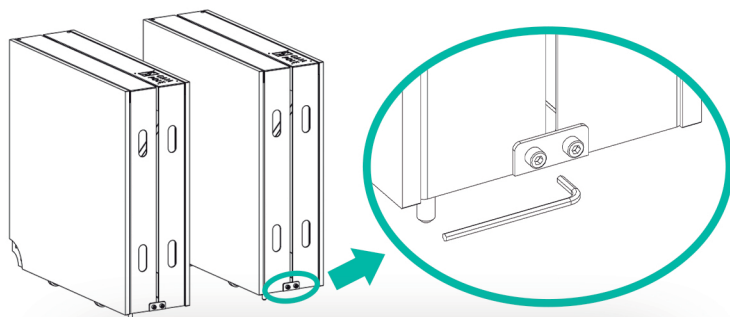
1. Na parte inferior de uma das maletas, entre as rodinhas, você encontrará um estojo com todos os componentes necessários para instalação do produto. Destaque o estojo que está colado com velcro.



2. Dentro da maleta você encontrará os seguintes itens:

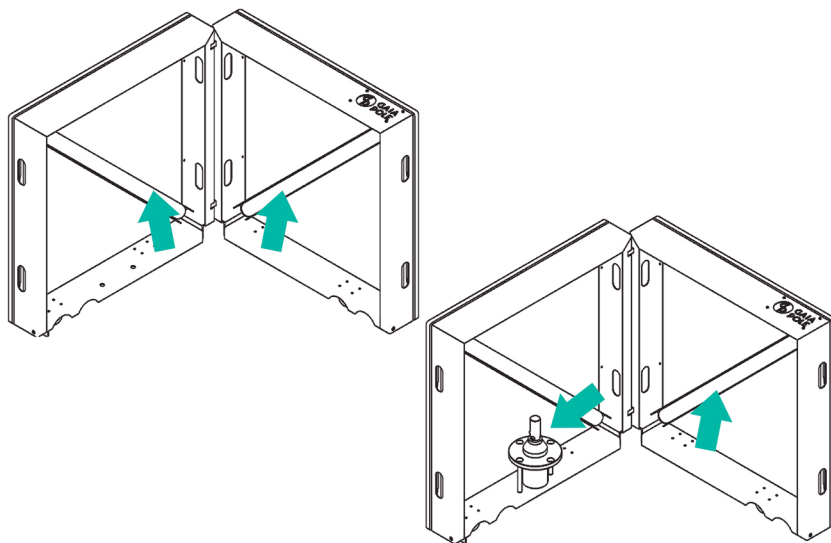
- 1 chave Allen número 4
- 1 chave Allen número 5
- 1 chave Allen número 6
- 2 travas de fixação laterais

3. Utilizando a chave Allen número 5, afrouxe os parafusos indicados para abertura dos carrinhos.

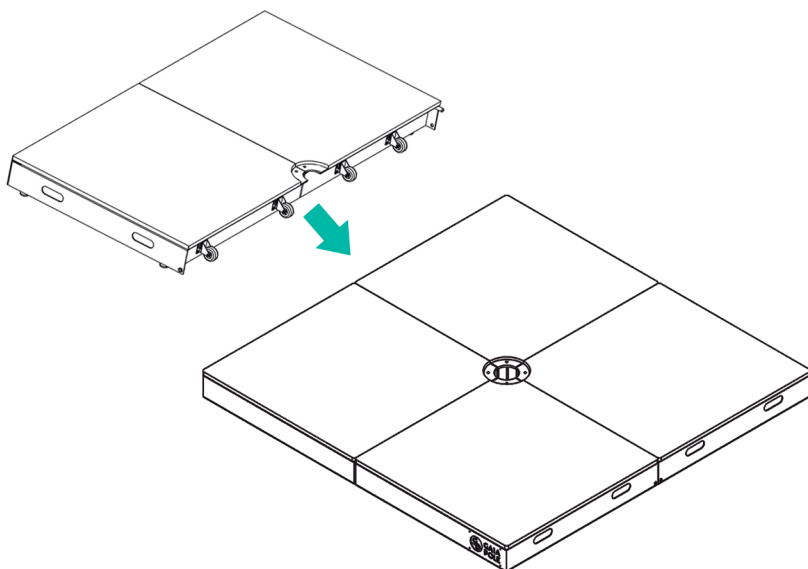


Atenção: Não abra totalmente as maletas.

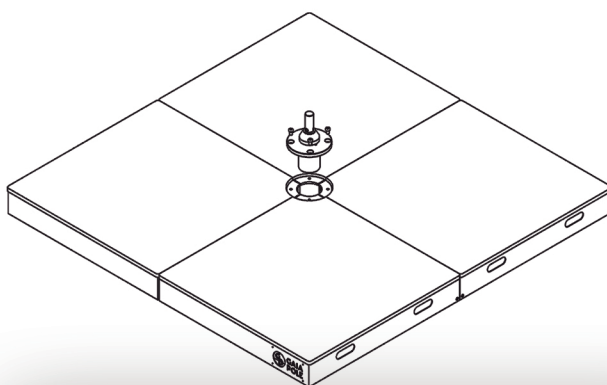
4. Recomenda-se abrir inicialmente 90°. Depois retire as barras e o mancal de dentro das maletas.



5. Agora abra totalmente a maleta e apoie sobre o piso, faça esse procedimento com as duas e encaixe uma metade na outra.

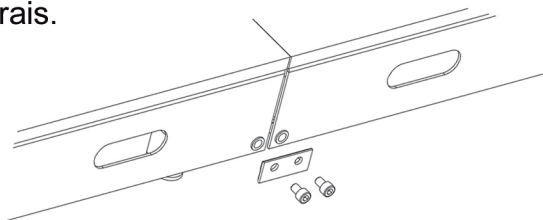


6. Encaixe o mancal no centro do palco e com auxílio da chave allen número 6 insira todos os 4 (quatro) parafusos.

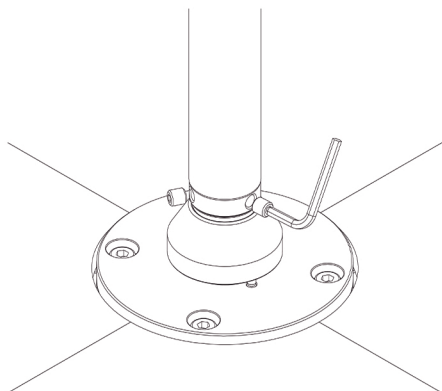


Atenção: Encaixe todos os parafusos antes de realizar o aperto total. Faça o aperto em “X”.

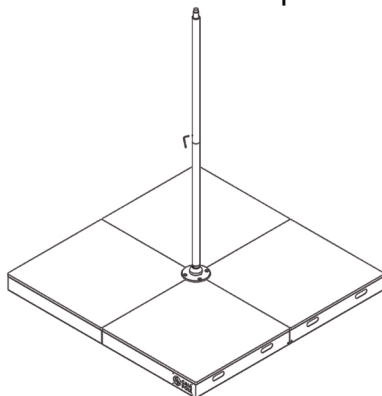
7. Com auxílio da chave allen número 5, instale as travas de fixação laterais.



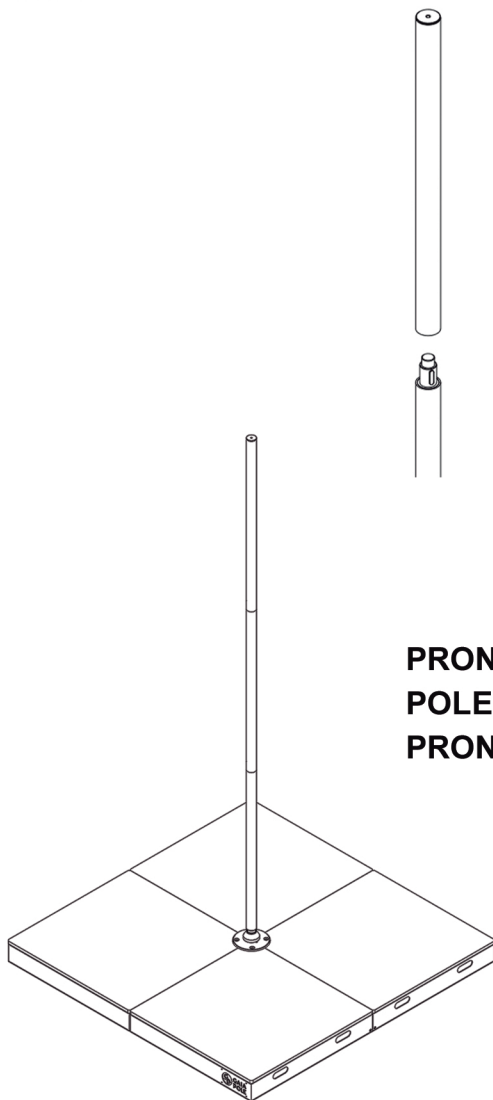
8. Encaixe a barra inferior no mancal e aperte os 3 parafusos laterais com auxílio da chave allen número 4.



9. Encaixe a barra intermediária e aperte o parafuso lateral.



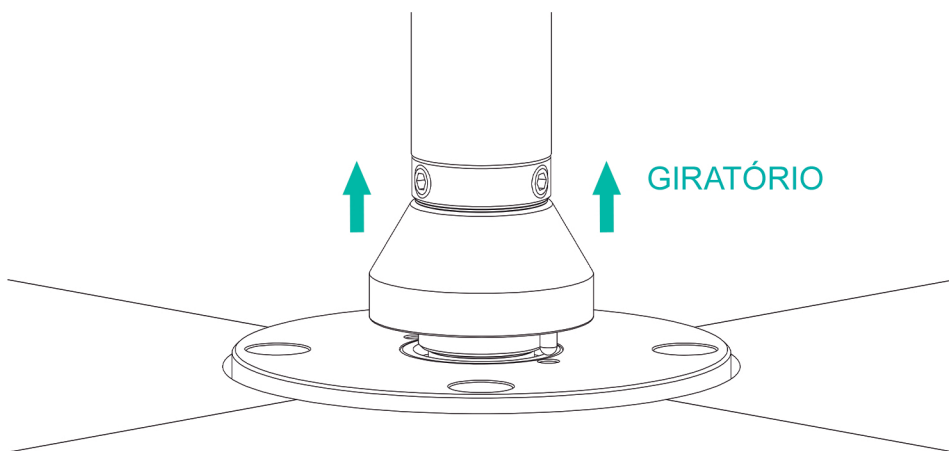
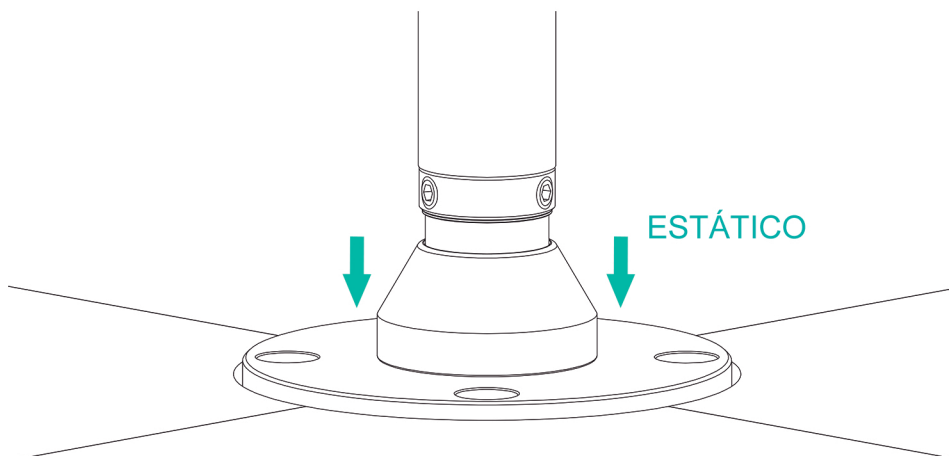
10. Por fim, encaixe a barra superior e aperte o parafuso lateral.



**PRONTO. SEU PALCO GAIA
POLE ESTÁ MONTADO E
PRONTO PARA USO.**

ALTERNANDO ENTRE OS MODOS ESTÁTICO E GIRATÓRIO

Para liberar o giro do seu pole, simplesmente levante a trava.



PERGUNTAS FREQUENTES

1 - O Palco é giratório?

É sim. Você pode alternar entre estático e giratório de maneira fácil e rápida. Você só precisa mover (para cima ou para baixo) uma peça localizada na base inferior do mastro.

2 - Qual é o peso deste equipamento?

The Gaia Pole Stage is 101 kg (222 lbs).

3 - É necessário lubrificar a barra?

Sugerimos uma lubrificação anual com desengripante (WD40) nas duas bases. Esse período pode ser reduzido se a barra estiver instalada em local com muita umidade ou maresia.

4 - Posso usar o Palco ao ar livre?

Sim, o palco pode ser usado ao ar livre, mas fique atento ao clima. Evite que seu palco receba muito sol ou chuva.

5 - Posso instalar o Palco sozinho?

Sim, pode, a instalação é muito fácil e você mesmo pode montá-lo, pode guardá-lo nas duas malas que possuem rodas que ajudam muito na movimentação. Para o transporte, porém, você vai precisar de uma mão extra, cada mala tem mais de 50 quilos, então são necessárias duas pessoas para colocá-la e retirá-la de um carro, por exemplo.

6 - O que devo usar para limpar meu palco?

A limpeza do tubo deve ser feita somente com álcool, não se deve utilizar material abrasivo (que possa riscar), apenas um pano limpo. Não é indicado respingos de água no palco. As bases são de MDF e há rolamentos no mancal da carcaça, portanto evite ao máximo o contato com água. Caso o seu palco receba água, recomendamos que você o seque o mais rápido possível e, se possível, passe ar comprimido por todos os lados. Após a secagem completa do produto, utilize um lubrificante (o mais conhecido é o WD40) em todos os parafusos, dobradiças, chavetas, rodas e no mancal da carcaça.

ENGLISH VERSION

GENERAL INFORMATION

Thank you for purchasing a Gaia Pole. Our engineering team spends a lot of time researching, designing and developing our poles. We want the Gaia Pole to be the best pole on the market, so criticism and suggestions are always welcome. Please contact us if you have any comments or suggestions on how to improve our products.

To use your pole SAFELY and get the best out of it, it is extremely important that you READ this instruction manual completely and, most importantly, understand it!

If you have any questions before assembling, installing or using your Gaia Pole, please email sales@gaiapole.com and request technical support.



1 - INSTRUCTIONS

DO NOT TAKE OUT OF THE PACKAGE AND DO NOT USE YOUR GAIA POLE, if you are in any doubt about how to assemble it or how to use it. As the stage is used in circumstances beyond the direct control of Gaia Pole, its distributors, sellers or any other associated persons or companies cannot be held responsible for any accident, injury to the user or third parties or damage to property. This does not exclude your normal consumer rights. If in doubt, ask before using the pole. Follow the simple yet explicit instructions in this manual to get the best results from your Gaia Pole.

This manual presents the instructions for use of the Gaia Pole Stage. We present in this manual only the most common cases of misuse. There are a series of possible abuses and errors in each equipment, which are impossible to enumerate, therefore, this manual will mention only the most common ones.

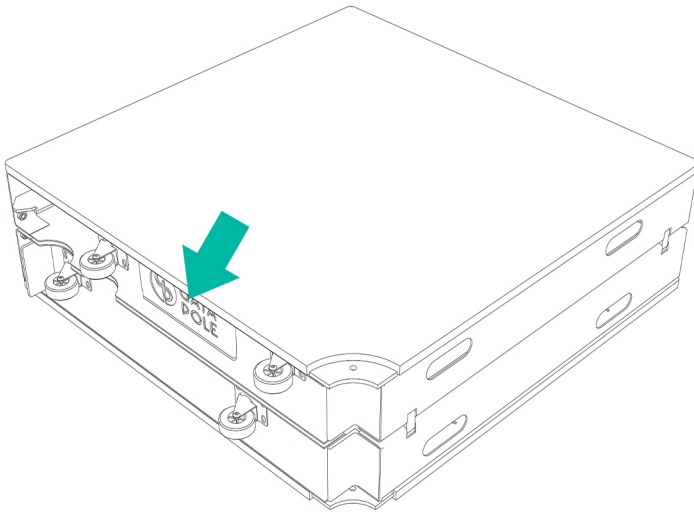
2 - CAUTIONS

The Gaia Pole does not assume any responsibility for any damage caused to people or materials results of the bad use of their products, incorrect installation and lack of maintenance.

The Stage Gaia Pole can be set up on any horizontal area. The area do not need to be completely regular. You can set up the Stage from the most stable, such as floors; to the most unstable ones, such as sand, lawn, parallelepiped, stones.

INSTALLATION

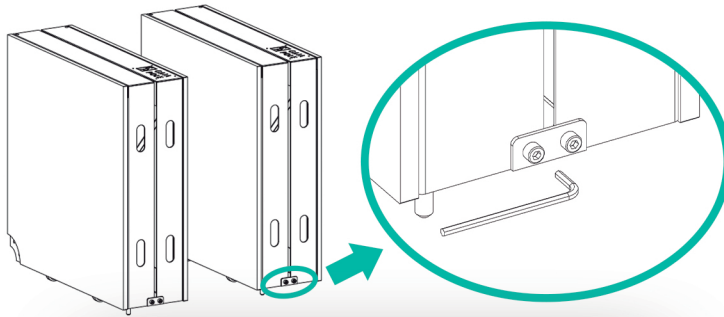
1. At the bottom of one of the bags, between the wheels, you will find a case with all the necessary components for installing the product. Detach the case that is glued with velcro.



2. Inside the case you will find the following items:

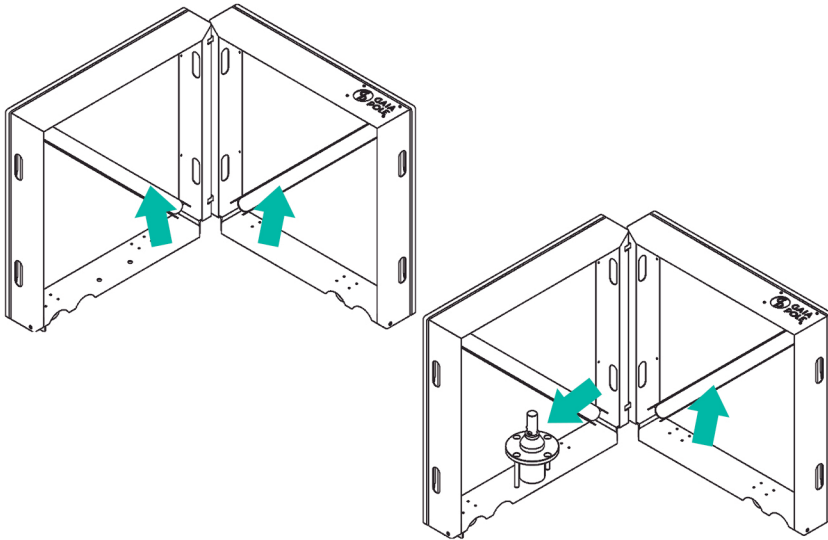
- 1 Allen key number 4
- 1 Allen key number 5
- 1 Allen key number 6
- 2 side fixing latches

3. Using the Allen key number 5, loosen the screws indicated to open the trolley bags.

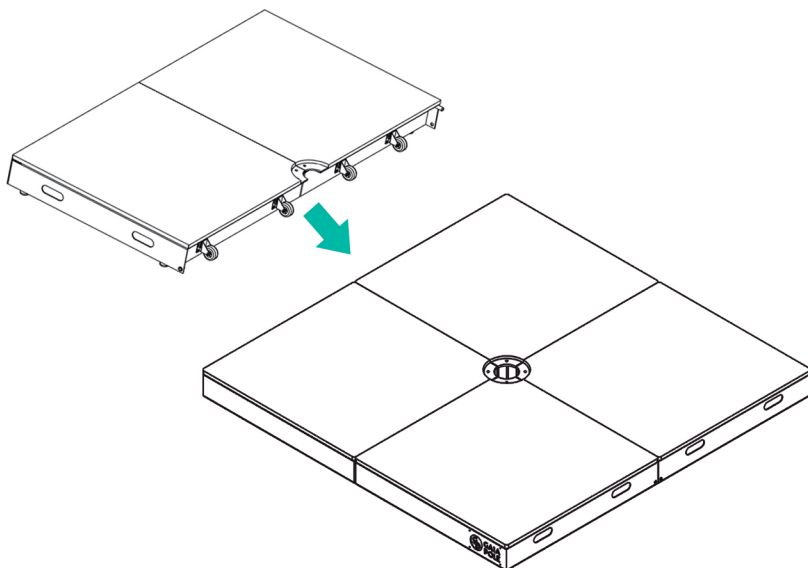


Attention: Do not open the bags fully.

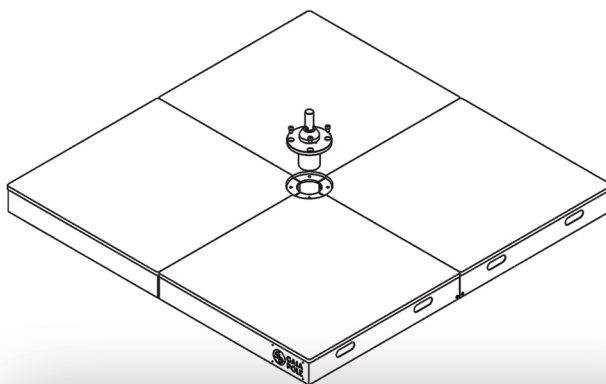
4. It is recommended to open a 90° initially. Then, remove the poles and the housing bearing inside the cases.



5. Now, open the case fully and rest it on the floor. Do this same procedure with both and fit one half on the other.

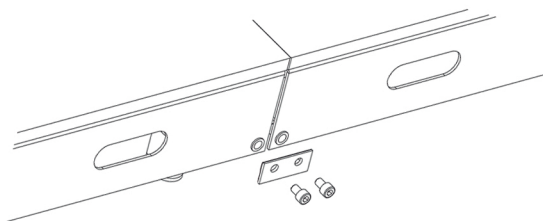


6. Fit the housing bearing in the center of the stage and with the aid of the Allen key number 6, insert all the 4 (four) screws.

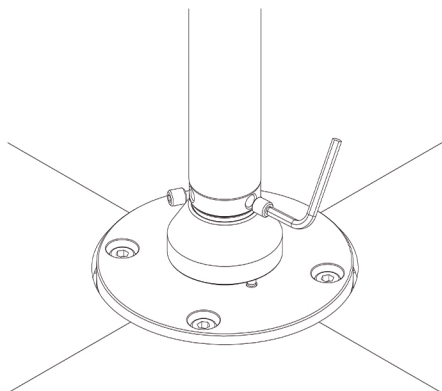


Attention: Fit all screws before fully tightening. Tighten the "X".

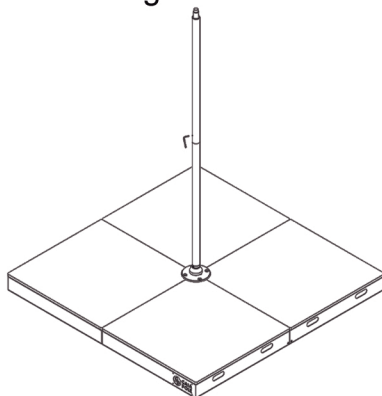
7. Using the Allen key number 5, install the side fixing latches.



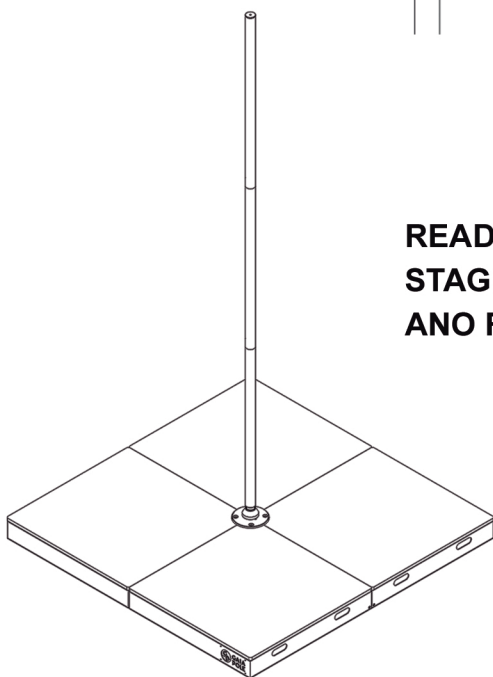
8. Fit the lower bar to the housing bearing and tighten the 3 side screws using the Allen key number 4.



9. Fit the middle bar and tighten the side screw.



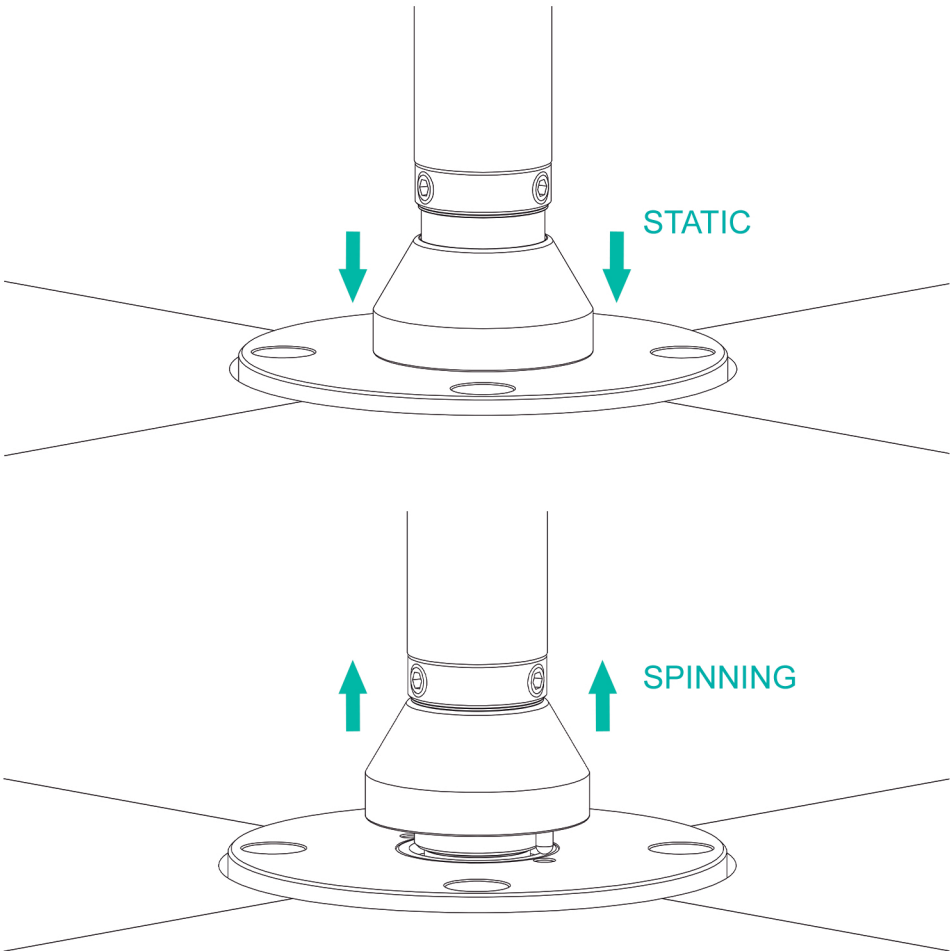
10. Finally, fit the top bar and tighten the side screw.



**READY! YOUR PORTABLE
STAGE GAIA POLE IS BUILT
AND READY TO BE USED.**

SWITCHING BETWEEN STATIC AND SPINNING

To lock and unlock your pole just pull the top of the docking base or snap it back down.



FAQ

1 - The Stage is spinner?

Yes, it is. You can switch between static and spinning in an easy and fast way. You just need to move (up or down) a piece located in the bottom base of the pole.

2 - Which is the weight of this equipment?

The Gaia Pole Stage is 101 kg (222 lbs).

3 - Can I use the Stage outdoor?

Yes, the stage can be used outdoors, but be aware of the weather. Prevent your stage from receiving too much sun or rain.

4 - Can I install the Stage by myself?

Yes, you can, the installation is very easy and you can set it up by yourself, you can store it in the two suitcases that have wheels that help a lot to move it around. For transportation, however, you are going to need an extra hand, each suitcase has more than 110 lbs, so two people are needed to put it in and take it out of a car for example.

5 - What should I use to clean my Stage?

The clean of the tube must be made only with alcohol, you must not use an abrasive material (that can scratch), just a clean cloth. It is not indicated splash water on the stage. The bases are MDF and there are bearings in the housing bearing, so avoid contact with water as much as possible. If your stage happens to receive water, we recommend that you dry it as soon as possible and, if possible, pass compressed air everywhere. After the product has completely dried, use a lubricant (the most known is the WD40) on all screws, hinges, keys, wheels and on the housing bearing

6 - Is it necessary to lube the Stage?

There is no need to lubricate any part, however it is necessary to clean the stage very well after using. Every 3 months we recommend using a degreaser / lubricant (the best known is the WD40) on all screws, hinges, keys, casters, housing bearing and the pole's connections. It will help to keep the components protected from moisture, salt air, sand and dirt.

VERSIÓN EN ESPAÑOL

INFORMACIÓN GENERAL

Gracias por comprar una Gaia Pole . Nuestro equipo de ingeniería dedica mucho tiempo a estudiar, diseñar y desarrollar nuestros productos. Queremos que el tubo Gaia Pole sea el mejor tubo del mercado, por eso las críticas y sugerencias siempre son bienvenidas. Por favor, contáctenos si tienes algún comentario o sugerencia sobre cómo mejorar nuestros productos.

Para utilizar tu Gaia Pole de manera SEGURA y obtener el mejor rendimiento, es extremadamente importante que LEAS completamente este manual de instrucciones y, lo más importante, que ¡lo comprendas!

Si tienes alguna duda, antes de montar, instalar o utilizar tu Gaia Pole envía un correo electrónico a sales@gaiapole.com y solicita soporte técnico.



1 - INSTRUCCIONES

NO SAQUE DEL EMBALAJE NI TAMPOCO UTILICE TU GAIA POLE, si tienes alguna pregunta sobre cómo instalarla o cómo usarla. Una vez que el pole se utiliza en circunstancias que escapan al control directo de Gaia Pole, sus distribuidores, vendedores o cualquier otra persona o empresa asociada no se hacen responsables de ningún accidente, lesión al usuario o a terceros o daños a la propiedad. Esto no excluye tus derechos normales como consumidor. En caso de duda, pregunta antes de utilizar el poste. Siga las instrucciones sencillas pero explícitas de este manual para obtener los mejores resultados con su Gaia Pole.

Este manual presenta instrucciones para usar la Tarima Gaia Pole. En este manual presentamos sólo los casos más comunes de mal uso. Existen una serie de posibles abusos y errores en cada equipo, los cuales son imposibles de enumerar, por lo que este manual solo mencionará los más comunes.

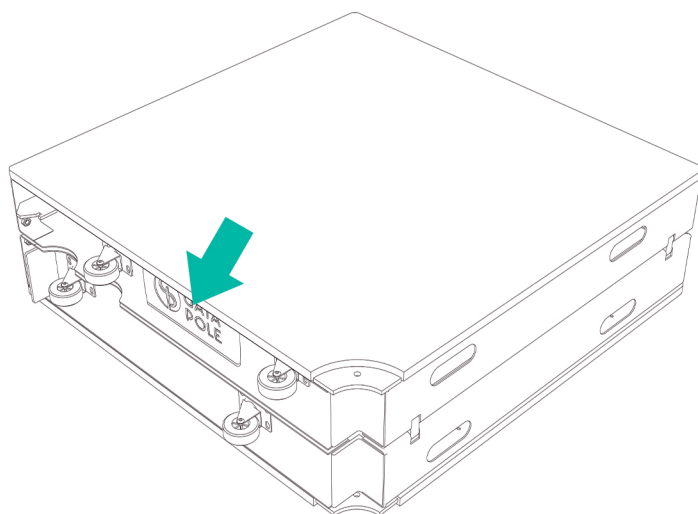
2 - ADVERTENCIAS

Gaia Pole no se hace responsable de los daños causados a personas o materiales derivados del mal uso de nuestros productos, instalación incorrecta y falta de mantenimiento.

El Gaia Pole Stage se puede instalar en cualquier área horizontal. No es necesario que el área sea completamente regular. Puedes armar el escenario desde lo más estable, como los pisos; hasta los más inestables, como arena, césped, paralelepípedo, piedras.

INSTALACIÓN

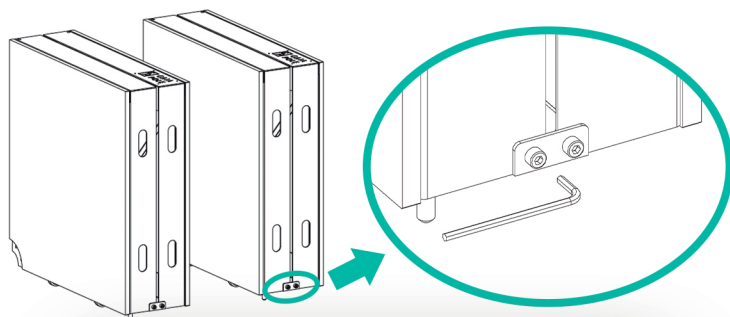
1. En la parte inferior de una de las bolsas, entre las ruedas, encontrarás un estuche con todos los componentes necesarios para instalar el producto. Despega el estuche que está pegado con velcro.



2. Dentro del estuche encontrarás los siguientes elementos:

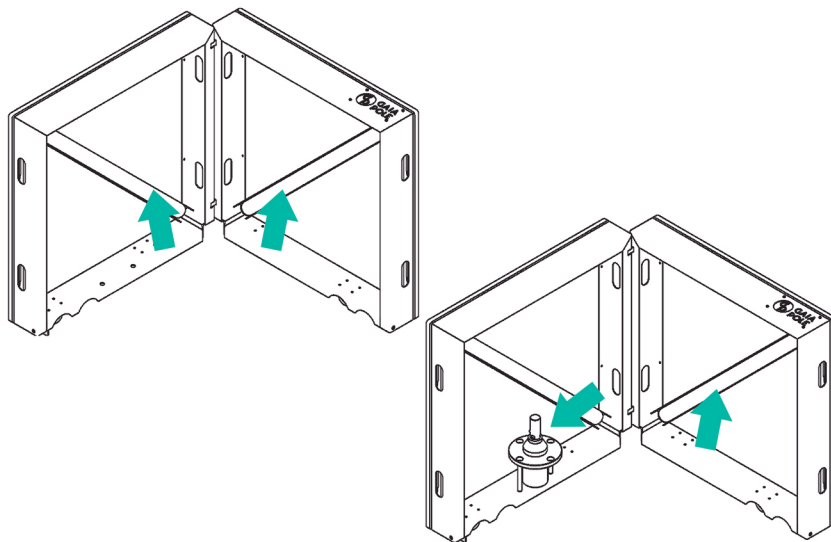
- 1 llave Allen número 4
- 1 llave Allen número 5
- 1 llave Allen número 6
- 2 pestillos de fijación laterales

3. Utilizando la llave Allen número 5, afloja los tornillos indicados para abrir la maleta con ruedas.

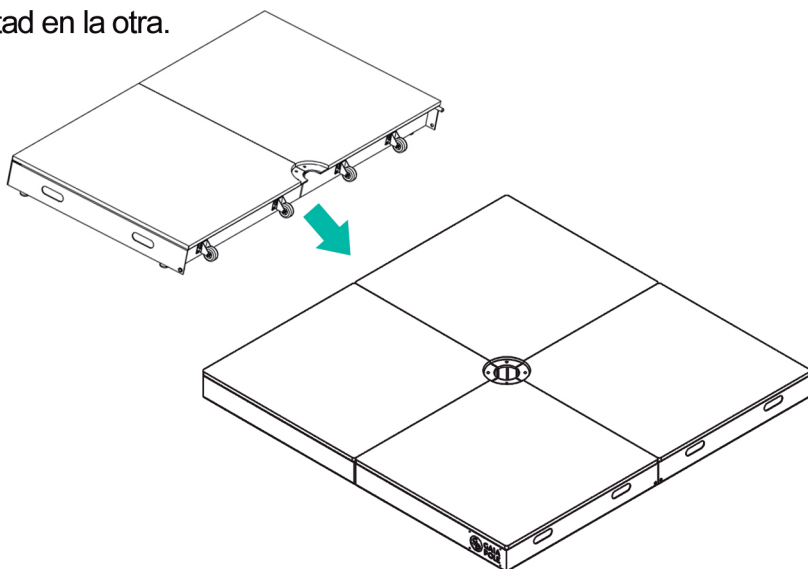


Atención: No abrir las maletas por completo.

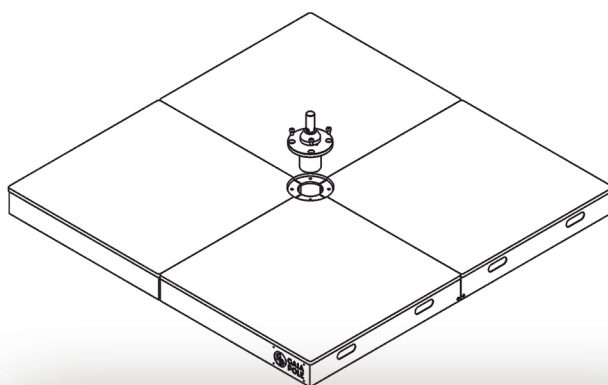
4. Se recomienda abrir inicialmente 90°. Luego, retira los tubos y el alojamiento del cojinete de dentro de las cajas.



5. Ahora, abre las dos maletas por completo y apóyalas en el suelo. Haz este mismo procedimiento con ambos y encaja una mitad en la otra.

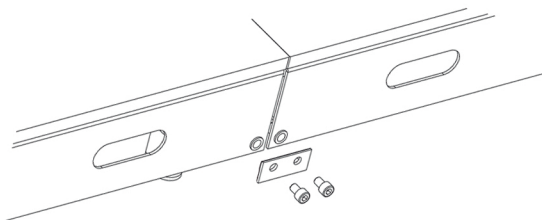


6. Coloca el alojamiento del cojinete en el centro del escenario y con ayuda de la llave Allen número 6, coloca los 4 (cuatro) tornillos.

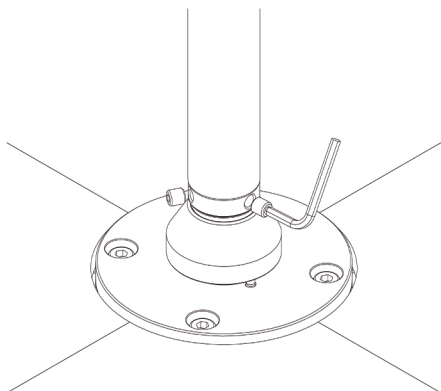


Atención: Coloca todos los tornillos antes de apretarlos por completo. Apriete la "X".

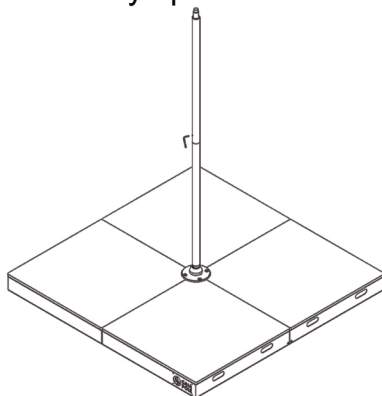
7. Con la llave Allen número 5, instale los pestillos de fijación laterales.



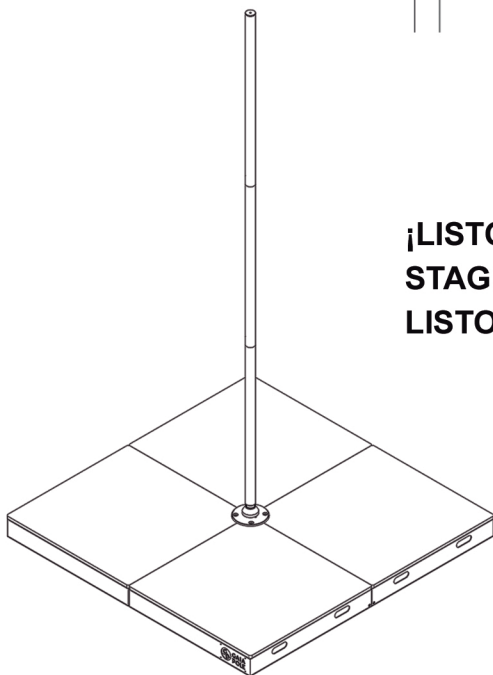
8. Ajustar la barra inferior al alojamiento del cojinete y apretar los 3 tornillos laterales con la llave Allen número 4.



9. Coloca el tubo central y aprieta el tornillo lateral.



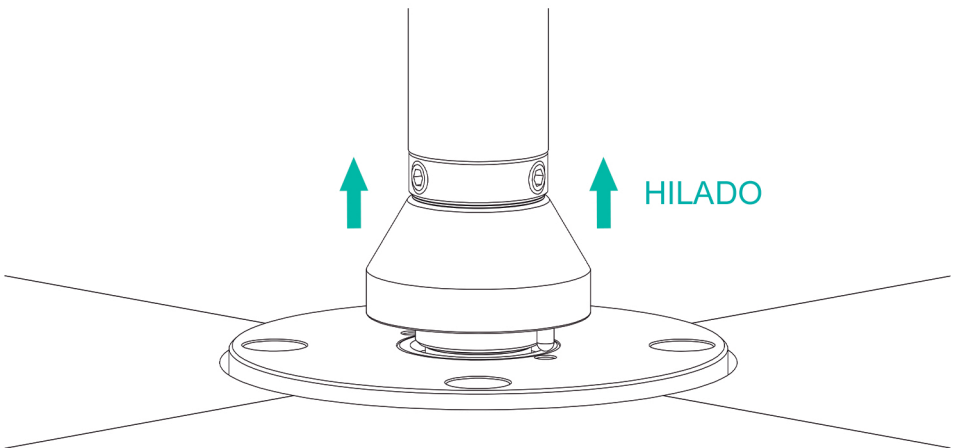
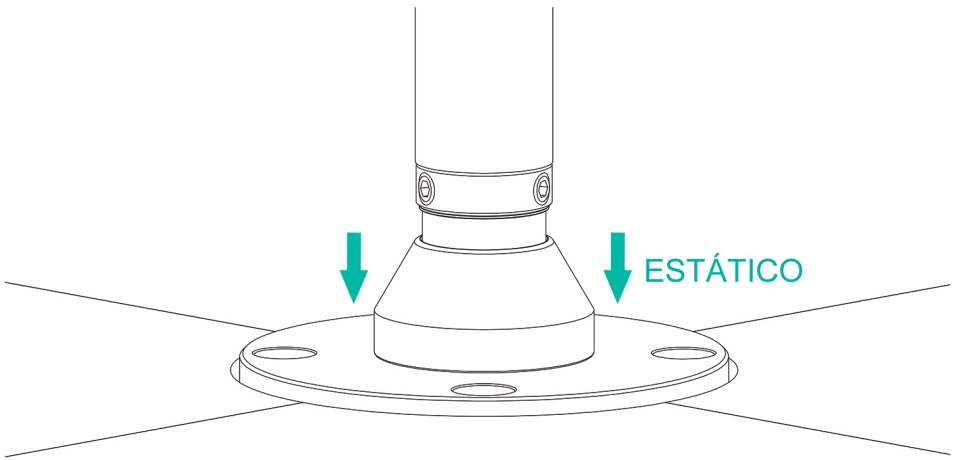
10. Finalmente, encaja el tubo superior y aprieta el tornillo lateral.



**¡LISTO! SU GAIA POLE
STAGE ESTÁ ARMADO Y
LISTO PARA SER UTILIZADO.**

CAMBIAR ENTRE ESTÁTICO Y GIRO

Para bloquear y desbloquear el giro de tu pole, simplemente levanta la parte superior de la base de acoplamiento o vuélvala a colocarla hacia abajo.



PREGUNTAS FRECUENTES

1 - ¿El escenario es giratorio?

Sí, lo es. Podrás cambiar entre estático y giratorio de una forma fácil y rápida. Sólo necesitas mover (hacia arriba o hacia abajo) una pieza ubicada en la base inferior del pole.

2 - ¿Cuál es el peso de este equipo?

El Gaia Pole Stage pesa 101kg (222 lbs).

3 - ¿Puedo utilizar el Stage al aire libre?

Sí, el escenario se puede utilizar al aire libre, pero ten cuidado con el clima. Evita que tu escenario reciba demasiado sol o lluvia.

4 - ¿Puedo instalar el Stage yo solo?

Sí se puede. La instalación es muy fácil y lo puedes montar tú mismo, puedes guardarlo en las dos maletas que tienen ruedas que ayudan mucho a moverlo. Para el transporte, sin embargo, vas a necesitar una mano extra. Cada maleta tiene más de 50kg (110 lbs), por lo que se necesitan dos personas para ponerlas y sacarlas de un auto, por ejemplo.

5 - ¿Qué debo usar para limpiar mi Stage?


La limpieza del tubo debe realizarse únicamente con alcohol, no se debe utilizar ningún material abrasivo (que pueda rayar), sólo un paño limpio. No está indicado tirar agua sobre el escenario. Las bases son de MDF y hay cojinetes en el alojamiento del cojinete, por lo que se debe evitar al máximo el contacto con el agua. Si tu escenario recibe agua, te recomendamos secarlo lo antes posible y, si es posible, pasar aire comprimido por todas partes. Después de que el producto se haya secado por completo, utilice un lubricante en todos los tornillos, bisagras, chavetas, ruedas y en el cojinete de la carcasa.

6 - ¿Es necesario lubricar el escenario?

No es necesario lubricar ninguna pieza, sin embargo es esencial limpiar muy bien el tubo después de su uso. Cada 3 meses recomendamos utilizar un desengrasante/lubricante (el más conocido es el WD40) en todos los tornillos, bisagras, llaves, ruedas, alojamiento del cojinete y conexiones del tubo. Hacer eso ayudará a mantener los componentes protegidos de la humedad, el aire salado, la arena y la suciedad.

A large white rectangular area with rounded corners, containing 25 horizontal lines for writing. The page is flanked by teal vertical bands with a repeating white geometric pattern.

BRASIL


 +55 (47) 99609-5850

 gaiapole.com

 atendimento@gaiapole.com

 [@gaiapole](https://www.instagram.com/gaiapole)

GLOBAL

 +55 (47) 98890-1704

 global.gaiapole.com

 sales@gaiapole.com

 [@gaiapoleglobal](https://www.instagram.com/gaiapoleglobal)

